

ИНСТИТУТ МАШИНОВЕДЕНИЯ УрО РАН

Вопросы Оптимизации Вычислений Операций Цифровой Обработки Сигналов в Однородных Вычислительных Средах и Структурные Преобразования их Параллельных Алгоритмов

Климова Ольга Витальевна

ИМАШ УрО РАН
ovk31@mail.ru

XIV Международная Конференция

МЕХАНИКА, РЕСУРС И ДИАГНОСТИКА МАТЕРИАЛОВ И КОНСТРУКЦИЙ

Екатеринбург 2020

Аннотация.

- ❑ Рассматриваются вопросы оптимизации вычислений для операций цифровой обработки сигналов при выборе варианта их организации в пространственно-временной среде.

Выполнение таких исследований базируется на полученном **модельном описании организации вычислений**, позволяющем **синтезировать** разнообразие их вариантов и **выполнять** совместные исследования алгоритмов и архитектур.

- ❑ Описываются способы оптимизации вычислений, полученные в результате анализа параметров, характеризующих вышеуказанное модельное описание.

Использование этих способов в процессе **совместных исследований алгоритмов и архитектур** позволяет находить наилучшие варианты для организации вычислений.

Представление области исследований

Параллельная обработка характеризуется:

- пространственно-временной вычислительной средой;
- разнообразием вариантов организации вычислений;
- проблемой обоснованного выбора рационального варианта;
- тесной взаимосвязью алгоритмов и архитектур.



Необходимо повышать эффективность параллельной обработки:

- Повышение эффективности современных параллельных вычислений связывается с реализацией этапа **совместных исследований алгоритмов и архитектур** [1-3], встроенного в процесс проектирования перспективных вычислительных устройств.
- Для проведения таких исследований требуется **формальный инструмент**, характеризующийся как алгоритмическими, так и архитектурными параметрами, позволяющий синтезировать разнообразие вариантов организации вычислений и выполнять обоснованный выбор их наилучших решений.
- Такой инструмент был создан [3,4] для класса операций **цифровой обработки сигналов (ЦОС)** на базе разработки **теоретико-группового декомпозиционного подхода** [3], позволившего изучить внутреннюю пространственно-временную структуру вышеуказанных операций и выявить композиционные формы их представления.

Формулировка проблемы и определение цели

Действия, реализованные для обеспечения эффективности параллельной обработки:

- изменена форма описания организации вычислений **с алгоритмической на модельную;**
- получены **формальные инструменты**, позволяющие исследовать различные варианты организации вычислений, выполняя их синтез, анализ и обоснованный выбор.

Создание новых формальных инструментов выявило **проблему их эффективного использования**. Решить эту проблему можно путем изучения возможностей **модельного описания**, направленных на **оптимизацию структур** синтезируемых параллельных алгоритмов.

ЦЕЛЬ ДОКЛАДА: Представить **способы оптимизации** вычислений для операций ЦОС, имманентные модельному описанию и базирующиеся на структурных преобразованиях их параллельных алгоритмов.

МОДЕЛЬНОЕ ОПИСАНИЕ – ОСНОВА ДЛЯ ОПТИМИЗАЦИИ ВЫЧИСЛЕНИЙ

Выполненные эквивалентные преобразования исходных аналитических выражений операций ЦОС позволили получить их композиционные формы и перевести тем самым вычисления из временной области в пространственно-временную область.

При реализации такого перехода были изменены вычислительные структуры, характерные для операций вышеуказанного класса. Эти изменения заключаются в выполненной реструктуризации вычислительной среды. Если для описания структур, соответствующих исходным формам представления операций, могла быть использована временная вычислительная среда, порожденная операцией умножения матрицы размера $N \times N$ на вектор $x(t)$ длины N , то для описания структур, соответствующих полученным композиционным формам, стала необходима параметризованная пространственно-временная вычислительная среда.

$$N = h_1 L, \quad t = j + t_1 L, \quad t = 0, \dots, N-1, \\ t_1 = 0, \dots, h_1 - 1, \quad j = 0, \dots, L-1.$$

Представленное модельное описание формирует параметризованную пространственно-временную среду, состоящую из L^2 матриц размера $h_1 \times h_1$. Соответствующая исследуемой операции композиция результатов умножения этих матриц на вектора $x_j(t_1)$ длины h_1 , образованные в результате теоретико-групповой декомпозиции входных данных $x(t)$, приводит к искомому результату. С помощью параметров j, p можно работать с установленной внутренней структурой операций с целью выявления наиболее эффективных вариантов организации их параллельных вычислений. Для выполнения таких действий необходимо изучить вопросы оптимизации вычислений в полученных однородных вычислительных средах.

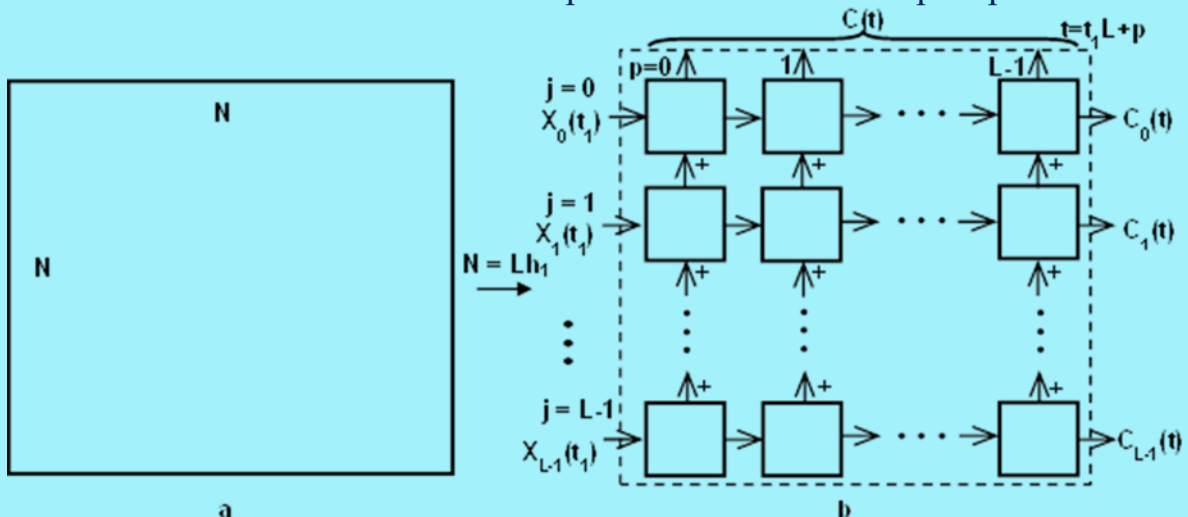


Рис.1 Иллюстрация внутренних структур вычислительных операций для двух форм их представления – исходной формы (а) и параметризованной композиционной формы (б)

Организация вычислений в такой среде описывается полученными композиционными формами операций (КФО), представленными с помощью их единого модельного описания $KBC(A_i^{jp}(t_1), KBC_i(j, p))$, использующего в качестве своих компонент координационно-вычислительные среды (КВС) – $KBC_i(j, p)$ и алгоритмы $A_i^{jp}(t_1)$, полученные в результате декомпозиции, погружения в пространственную среду и сжатия во времени последовательных алгоритмов.

ПАРАМЕТРЫ ОПТИМИЗАЦИИ

Платформой для оптимизации структур алгоритмов является модель организации вычислений для различных операций ЦОС: Модель $(O_m, N, L, h_1, A_{mi}^{jp}(t_1), KBC_{mi}(j, p))$, построенная на основе КФО, конкретный вид которых определяется индексом i .

Разнообразие видов КФО, полученных в рамках выполненных эквивалентных преобразований над исходными формами операций O_m определяется возможностями изменения используемых при этом декомпозиционных параметров $P_D (N, L, h_1)$, декомпозиционных методов, областей (временной или частотной) реализации вычислений, а также видов ортогональных преобразований.

Способы изменения КФО могут быть заданы с помощью следующих параметров: P_{MD} – параметра, определяющего метод декомпозиции, P_{CD} – параметра, определяющего область выполнения вычислений и P_{OT} – параметра, характеризующего вид ортогонального преобразования.

Преобразование внутренней структуры операции свертки при изменении параметров P_{CD} и P_{OT} иллюстрирует рис. 2. Изменив значение параметра P_{CD} и переведя вычисления в частотную область, можно от структуры, представленной на рис.1, перейти к структуре, задаваемой с помощью рис.2.

Композиционная структура (рис.1) операций ЦОС позволяет решить проблему [5,6] использования эффективных, но коротких теоретико-числовых преобразований (ТЧП) для вычисления сверток большой длины. Тогда структура, представленная на рис.2, может быть изменена за счет перехода от ДПФ к ТЧП. Управлять такими структурными изменениями можно, меняя значения параметра P_{OT} .

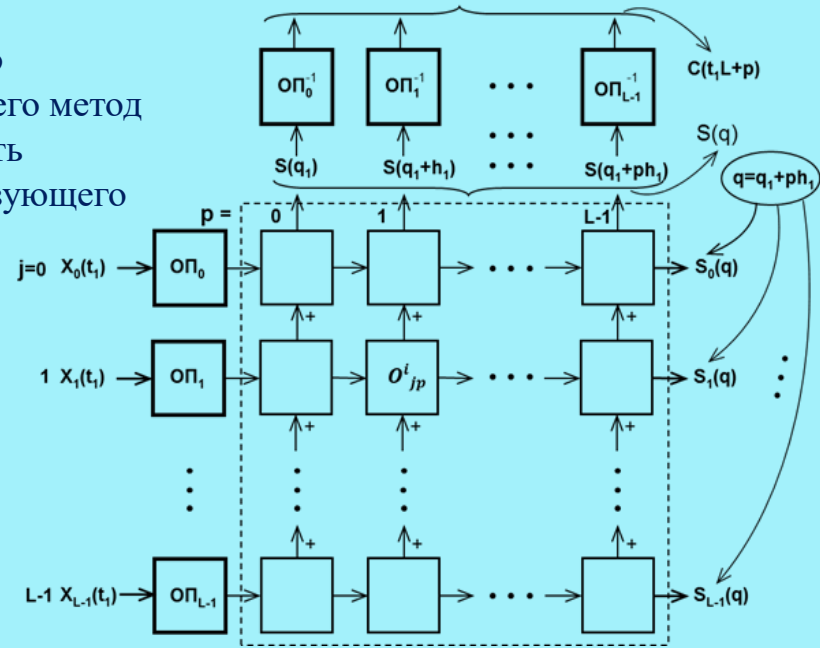


Рис.2 Внутренняя структура вычислений операции свертки в частотной области с помощью двумерной параметризованной среды

Анализ представленных выше возможностей изменения структур алгоритмов показывает пути оптимизации вычислений, открывающиеся в процессе формирования различных КФО для операций ЦОС.

ПАРАМЕТРЫ ОПТИМИЗАЦИИ

При работе же с конкретной КФО **возможности изменения структур алгоритмов и оптимизации вычислений** открываются за счет настройки **по декомпозиционным параметрам P_D** их координационно-вычислительных сред **$KBC_{mi}(j,p)$** , $j,p=0,\dots,L-1$. Такая возможность **управления по параметрам изменениями структур алгоритмов** позволяет выбирать пространственные характеристики параметризованной однородной вычислительной среды, представляющей внутреннюю структуру рассматриваемых операций. Эта возможность позволяет согласовывать отношения между алгоритмическими и архитектурными параметрами в процессе их совместных исследований, позволяющих оптимизировать вычисления и выбирать наилучший вариант организации вычислений.

Следующая **возможность для изменения структур алгоритмов и оптимизации вычислений**, связана с введением ограничений на пространственные размеры однородных сред, обеспечивающих вычисления, порождаемые КФО. Введение таких ограничений позволит изменять структуры алгоритмов **и выполнять оптимизацию вычислений за счет синтеза их различных вариантов, характеризующихся параллельно-конвейерной организацией вычислительного процесса**. Ввести такие ограничения можно путем использования матричной вычислительной среды **$MBC(k_1, k_2)$** , определяемой **параметрами k_1 и k_2** , структурно подобной **$KBC_{mi}(j,p)$** и задающей пространственные размеры однородных сред, реализующих вычисления согласно КФО в режиме параллельно-конвейерной обработки. Для формирования расширенной модели, способной описать наряду с вышеописанными вариантами и такие варианты организации вычислений, дополним модель, представленную выше, компонентой **$MBC(k_1, k_2)$** . Полученная расширенная модель **Модель $(O_m, N, L, h_1, A_{mi}^{jp}(t_1), KBC_{mi}(j, p), MBC(k_1, k_2))$** позволяет синтезировать разнообразие вариантов организации вычислений и выполнять их оптимизацию благодаря заложенной в ней способности управления по параметрам изменениями структур алгоритмов.

СПОСОБЫ ОПТИМИЗАЦИИ

Способы оптимизации, полученные на основе модельного описания организации вычислений, характеризующегося возможностями изменения структур алгоритмов:

- оптимизация за счет изменения пространственной структуры координационно-вычислительной среды;
- оптимизация на основе введения пространственных ограничений на реализацию параметризованных композиционных форм и использования параллельно-конвейерной обработки;
- оптимизация за счет использования в структурах, описываемых композиционной формой, различных ортогональных преобразований;
- оптимизация на основе изменения области реализации вычислений (частотная/временная);
- оптимизация за счет разработки иных композиционных форм для одной и той же операции и их использования при синтезе параллельных структур.

ЗАКЛЮЧЕНИЕ

Комплексное изучение вопросов оптимизации вычислений для операций ЦОС в пространственно-временной среде стало возможным благодаря разработке модели их организации в однородной вычислительной среде. Модель предоставляет платформу для оптимизации и позволяет формировать способы её реализации. Базовыми характеристиками модели, открывающими возможность оптимизации, являются её способности порождать разнообразие параллельных алгоритмов и управлять изменениями их структур. Именно изменение структур алгоритмов в рамках установленных формальных правил за счет изменения значений параметров модельного описания открывает пути оптимизации вычислений. Выполненный анализ разработанной модели организации вычислений позволил выявить параметры, по которым можно управлять изменениями структур алгоритмов. Изменения структур открывают пути оптимизации, поэтому параметры, по которым можно менять структуру вычислений, формируют основу для разработки способов оптимизации. Выполнен анализ и представлена характеристика таких способов.

REFERENCES

1. G.G. Lee, Y.K. Chen, M. Mattavelli, and E.S. Jang, Algorithm/Architecture Co-Exploration of Visual Computing: Overview and Future Perspectives // IEEE Trans. Circuits and Systems for Video Technology. **19** (11), 1576-1587, (2009).
2. GwoGiun (Chris) Lee, He-Yuan Lin, Chun-Fu Chen, and Tsung-Yuan Huang, Quantifying Intrinsic Parallelism Using Linear Algebra for Algorithm/Architecture Coexploration // IEEE Trans.on Parallel and Distributed Systems. **23** (5), 944–957, (2012).
3. О.В. Климова, Методология декомпозиции данных и единое описание последовательных и параллельных алгоритмов вычисления операций цифровой обработки сигналов // Вестник Томского Государственного Университета. Управление, вычислительная техника и информатика. **2**(23), 112-120 (2013).
4. О.В. Климова, Параллельные вычисления и закон построения модельного описания для алгоритмов цифровой обработки сигналов // Информационные технологии и вычислительные системы. **2**, 11-22 (2016).
5. J.H. McClellan, C.M. Rader Number Theory in Digital Signal Processing (Prentice-Hall, NJ, 1979).
6. Климова О.В. Параллельная архитектура процессора свертки произвольной длины с использованием числовых преобразований Рейдера // Изв. РАН. Техн. кибернетика. **2**, 183-191 (1994).

СПАСИБО ЗА ВНИМАНИЕ