



Старостин Н.П., Васильева М.А.

Определение технологических параметров приварки седловых отводов к полиэтиленовым трубам при низких температурах



Электросварные седловые отводы с закладным нагревателем широко применяются при строительстве систем газоснабжения для монтажа ответвлений от магистральных и распределительных газопроводов из полиэтиленовых труб к промышленным и бытовым потребителям. Работы по монтажу дополнительных ответвлений обычно проводятся в период завершения строительства газопровода, зачастую попадающий в осенне-зимнее время, когда температура окружающего воздуха (ОВ) ниже минус 15 °С – предельно допустимой температуры для проведения сварки полиэтиленовых труб на открытом воздухе [1].

Способ стыковой сварки полиэтиленовых труб на открытом воздухе при температурах ниже нормативных на основе управления теплового процесса сварки был предложен в работе [2]. Для определения технологических параметров, обеспечивающих требуемую динамику температурного поля при низких температурах ОВ, использовались методы математического моделирования и информационных технологий [3-5]. Соответствующее уравнение теплопроводности решалась методом конечных разностей, эффективным для решения задач в областях простой формы. При моделировании теплового процесса приварки седлового отвода к полиэтиленовой трубе необходимо решение уравнения теплопроводности в области сложной формы.

Цель данной работы заключается в определении методами математического моделирования и информационных технологий параметров приварки седлового отвода к полиэтиленовой трубе при температурах окружающего воздуха ниже нормативных, обеспечивающие динамику температурного поля, при которой формируется качественное сварное соединение.

Постановка задачи

В математической модели необходимо учитывать промежуточную фазу между твердым и жидким веществом, в которой вещество находится как в твердом, так и в жидком состоянии [6]. Границы промежуточной фазы (двухфазной области) определяются температурами солидуса T_s и ликвидуса T_L . Температурное поле в сварном соединении определяется из уравнения теплопроводности [7]:

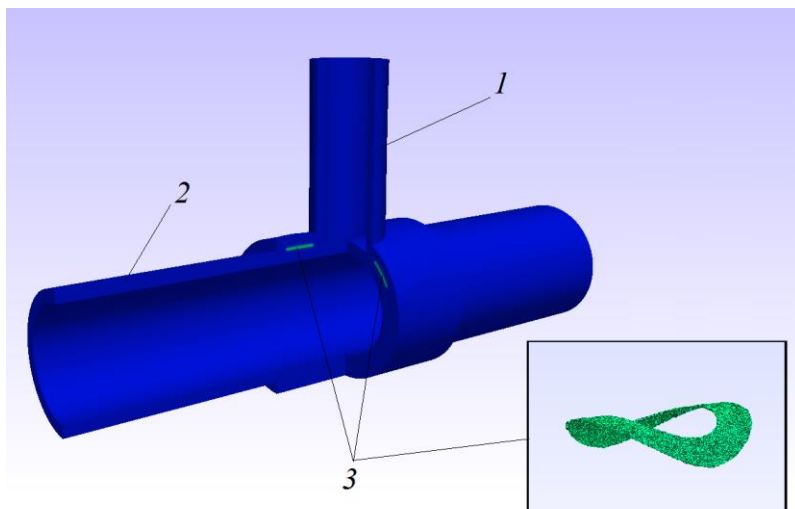


Рис.1. Расчетная схема: 1 – седловой отвод $D1$; 2 – труба $D2$; 3 – нагревательный элемент $D3$

$$\tilde{C}\rho_i \frac{\partial T}{\partial t} = \text{div}(\lambda_i \text{grad}T) + \varepsilon Q(r, z), \quad x \in D, \quad 0 < t \leq t_m, \quad (1)$$

$$-\lambda \frac{\partial T}{\partial n} \Big|_{\Gamma} = \alpha(T - T_0), \quad (2)$$

$$T(x, 0) = T_0, \quad (3)$$

где T – температура, t – время, ρ – плотность материала, C – удельная теплоемкость, λ – коэффициент теплопроводности, T_0 – температура окружающего воздуха, $\varepsilon = \begin{cases} 1, & x \in D_3, \\ 0, & x \in D_1 \cup D_2, \end{cases}$, $D = \bigcup_{i=1}^3 D_i$. Плотность теплового источника $Q(t)$ определяется

по формуле: $Q(t) = \frac{U^2}{R(1 + \beta(T(x) - 20))V}$, где U – напряжение, подаваемое на нагревательный элемент, R – сопротивление, β – температурный коэффициент сопротивления; V – объем нагревательного элемента.

Фазовый переход учитывается в коэффициенте теплоемкости по формуле:

$$\tilde{C}(T) = \begin{cases} C_1, & T \leq T_s \\ C_1 + \frac{q(T)}{\Delta}, & T_s < T < T_L, \quad \Delta = \frac{(T_L - T_s)}{(t_2 - t_1)}, \\ C_2, & T \geq T_L \end{cases} \quad (4)$$

где $q(T)$ – зависимость теплового потока от температуры, отнесенная к единице массы вещества, регистрируемая дифференциальным сканирующим калориметром (ДСК), Δ – скорость нагрева, варьируемая в ДСК.

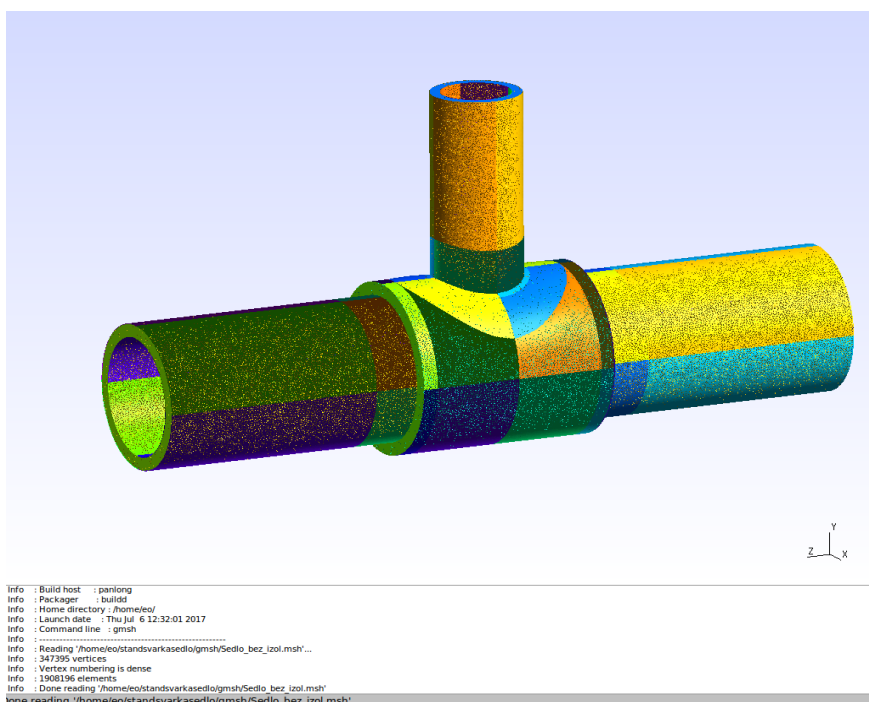
Ввиду сложности геометрической формы области исследования тепловые расчеты проводились с использованием метода конечных элементов (МКЭ) [8-9].

Выходные данные для решения задачи

- ПЭ 100 SDR 11 Ø110
- Седловой отвод 110/63
- $r_1=0,045$; $r_2=0,055$ м
- $l = 0,5$ м;
- $\alpha_1 = 10$; $\alpha_2=5$ Вт/(м²·К)
- $\lambda_1=0,46$; $\lambda_2=0,24$; $\lambda_3=12,2$ Вт/(м·К)
- $\rho_1=950$; $\rho_2=800$; $\rho_3=8200$ кг/м³
- $c_1=1900$; $c_2=2400$; $c_3=450$ Дж/(кг·К)
- $U=39,5$ В
- $t_{нагр}=210$ с; $t_{охл}=30$ мин;
- $\beta= 0,00017$ К⁻¹

Для решения поставленной задачи использовалась программа свободного доступа Dolfin/FEniCS [10]. Геометрия области строилась с использованием программы GMSH [11]. Триангуляция построенной области производилась автоматически также средствами GMSH.

Генерация сеток в GMSH



Результаты расчетов

Адекватность модели

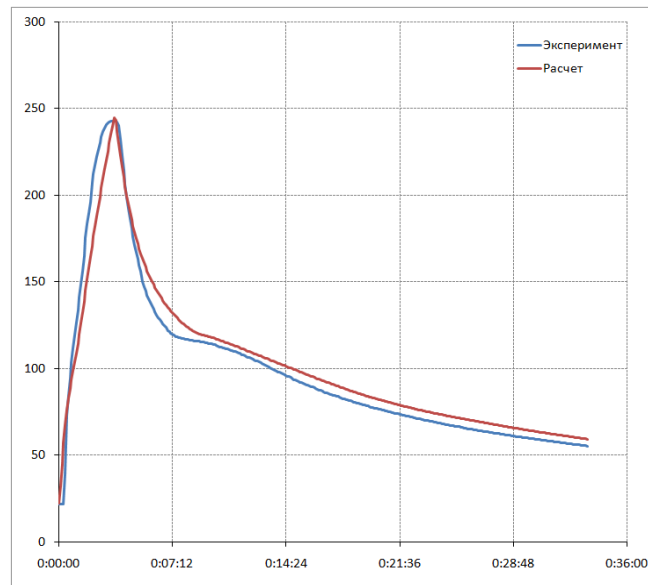


Рис. 2. Сравнение расчетных и экспериментальных данных по времени.

Сопоставлением расчетных и экспериментальных данных температур показана адекватность математической модели к реальному тепловому процессу (рис. 2).

На рис. 3 –а представлено в момент завершения приварки. В графике рассмотрена изменение температуры под источником на 2 мм от внешней поверхности трубы.

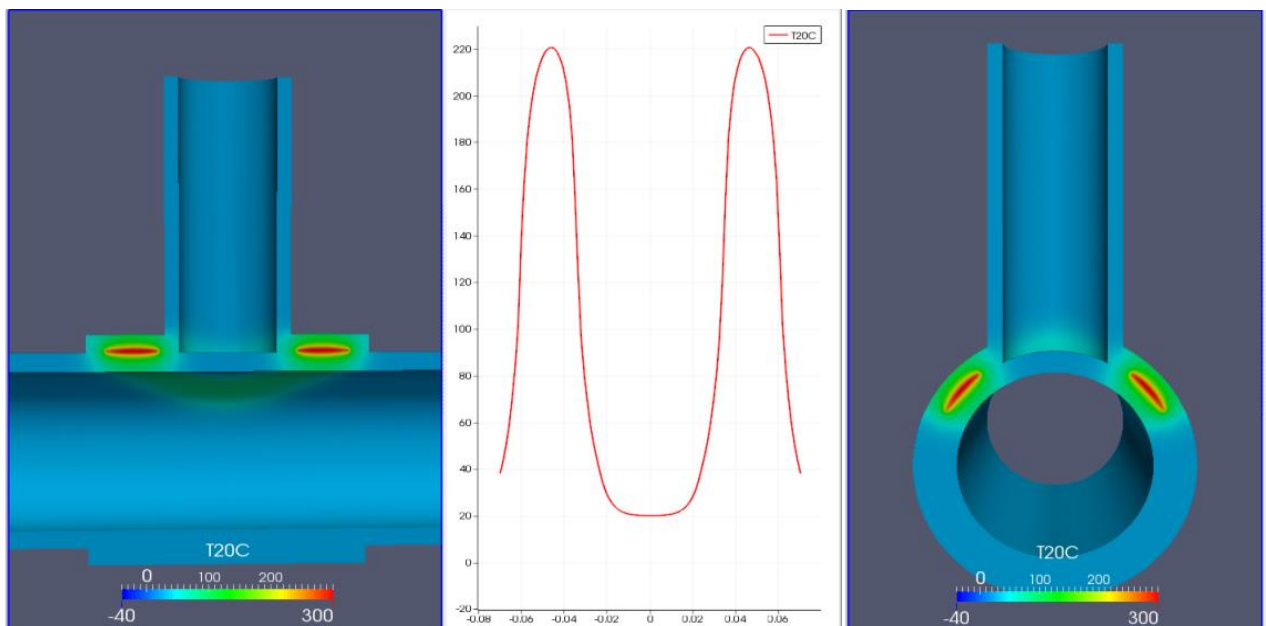


Рис. 3-а. Сечение трубы и седлового отвода в момент завершения нагрева при температуре 0В 20°С

Вычислительными экспериментами установлено, что варьируя следующими технологическими параметрами приварки седлового отвода к полиэтиленовой трубе: подаваемое в нагревательный элемент напряжение для подогрева, продолжительность подогрева и продолжительность охлаждения для выравнивания температур, толщина теплоизоляционного слоя при охлаждении, можно обеспечить протекание теплового процесса приварки при низких температурах по закономерностям, характерным сварке при допустимых температурах.

Технологические параметры приварки седлового отвода при температурах ниже нормативных к полиэтиленовой трубе определяются таким образом, чтобы изменение температурного поля в зоне термического влияния происходило как при допустимой температуре воздуха из интервала (-15, 45) °С.

При приварке седлового отвода к полиэтиленовой трубе при температуре воздуха -40 °С расчетами определены следующие технологические параметры:

- **толщина теплоизоляционного слоя при охлаждении - 2 см;**
- **напряжение источника теплоты для подогрева – 17 В;**
- **продолжительность подогрева – 12 минут;**
- **продолжительность технологической паузы для выравнивания температур – 4 минуты.**

Указанные технологические параметры обеспечивают в зоне термического влияния допустимый температурный режим приварки седлового отвода к полиэтиленовой трубе. На рис. 4 представлено распределение температуры в седловом отводе и трубе с теплоизоляцией при температуре окружающего воздуха минус 40 °С в конце выравнивания температуры. При таком распределении температуры возможно проведение приварки по регламентированному режиму для допустимых температур воздуха.

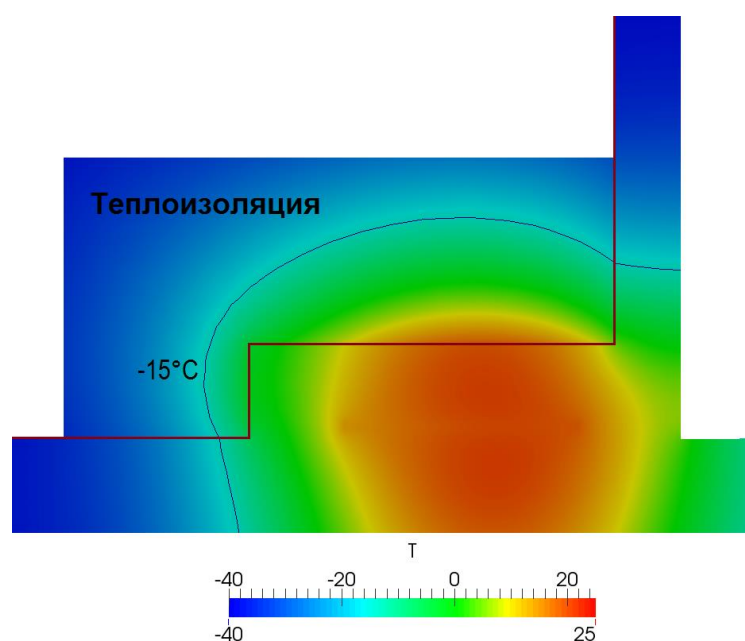


Рис.4. Распределение температуры в сечении седлового отвода и трубы с теплоизоляцией при температуре ОВ минус 40 °С после предварительного подогрева в течении 12 минут

Для получения качественного сварного соединения важную роль играет размер зоны термического влияния, в которой происходят структурные изменения свариваемого материала. Обычно считается, что зона термического влияния при сварке полиэтилена ограничена изотермой со значением температуры 80 °С, при которой начинается фазовый переход с выделением теплоты, характеризующей структурные изменения. Установлено, что максимальный объем зоны термического влияния достигается по истечении 1 минуты после завершения нагрева.

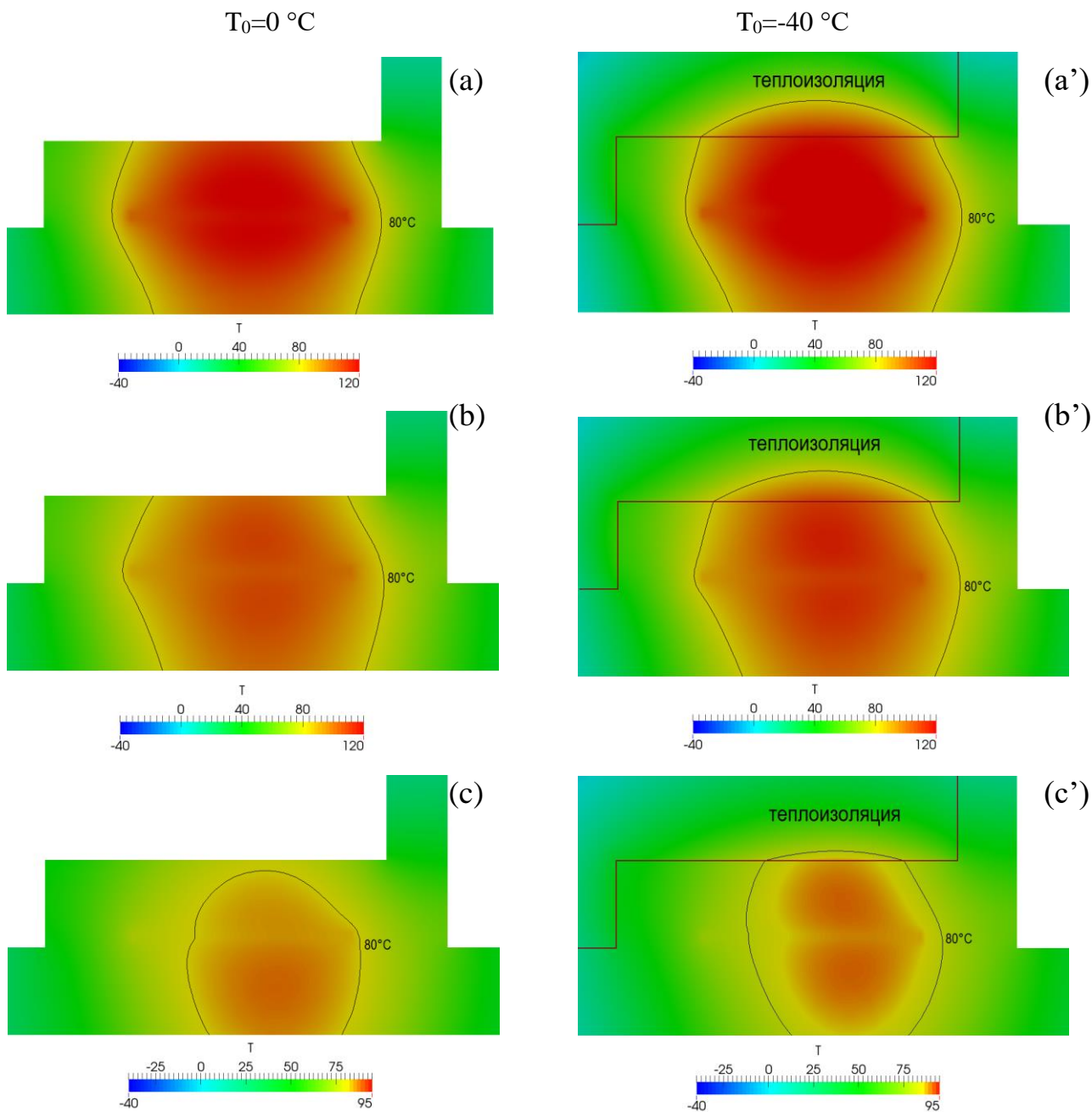


Рис.5. Распределения температур в сечении седлового отвода и трубы при температурах ОВ $0\text{ }^{\circ}\text{C}$ (a, b, c) и минус $40\text{ }^{\circ}\text{C}$ (a', b', c') во время охлаждения: 3 минут – a, a'; 5 минут – b, b'; 8 минут – c, c'

При охлаждении соединения под слоем теплоизоляции с расчетной толщиной динамика температурного поля близка к допустимой. На рис. 5 показано распределение температуры при охлаждении в различные моменты времени при температуре воздуха $-40\text{ }^{\circ}\text{C}$ (подогрев и охлаждение под теплоизоляцией) и при $0\text{ }^{\circ}\text{C}$ (стандартная сварка). Распределения температур в зоне термического влияния при низкой и допустимой температурах близки после одинакового времени охлаждения, что свидетельствует об идентичности процесса кристаллизации, приводящей к равнозначной прочности соединения. На девятой минуте охлаждения в обоих случаях процесс кристаллизации завершается.

Заключение

На основе анализа температурных полей показано, что при температурах воздуха ниже нормативных предварительный подогрев с помощью штатного закладного нагревателя седлового отвода и свариваемого участка полиэтиленовой трубы перед оплавлением по регламентированному режиму и охлаждение под слоем теплоизоляции расчетной толщины позволяют получить динамику температурного поля, свойственную при сварке в условиях допустимых температур.

ЛИТЕРАТУРА

1. СП 42-103-2003. Проектирование и строительство газопроводов из полиэтиленовых труб и реконструкция изношенных газопроводов. Взамен СП 42-101-96, СП 42-103-97, СП 42-105-99; введ. В действие с 27.11.2003. – М.: Полимергаз, ФГУП ЦПП. – 2004. – 86 с.: ил.
2. Патент РФ № 2343331. Способ сварки полимерных труб / Старостин Н.П., Герасимов А.И., Аммосова О.А.; заявитель Ин-т. проблем нефти и газа СО РАН. – 2006144681/06; заявл. 14.12.2006; опубл. 10.01.2009, Бюл. № 1.
3. Старостин Н.П., Аммосова О.А. Моделирование теплового процесса сварки полиэтиленовых труб встык при низких температурах // Инженерно-физический журнал, 2016. Т. 89, №3. С. 706-713.
4. Andreyev V.I., Guerasimov A.I., Starostin N.P. Determination of the parameters of coupling welding at low temperatures // Welding International. – Vol. 29, No 10. – 2015. – pp. 826-828.
5. Старостин Н.П., Аммосова О.А., Васильева М.А. Управление тепловым процессом сварки полипропиленовых труб в раструб при низких температурах// Информационные технологии в проектировании и производстве, 2016, №2. С. 73-78.
6. Авдонин Н.А. Математическое описание процессов кристаллизации. – Рига: Зинатне, 1980. 180 с.
7. Вабищевич П.Н. Численные методы решения задач со свободной границей. – М.: Изд-во МГУ, 1987. 164 с.
8. Сегерлинд Л. Применение метода конечных элементов. - М.: Мир, 1979. – 392 с.
9. Норри Д., де Фриз Ж. Введение в метод конечных элементов. – М.: Мир, 1981. - 304 с.
10. Библиотека FEniCs, <http://www.fenicsproject.org/>
11. Программа Gmsh, <http://geuz.org/gmsh/>